



# GG940C

## ŁADOWARKA TELESKOPOWA

Maszyna wyposażona jest w silnik Kubota Euro 5, który spełnia najnowsze normy emisji spalin. Czterocylindrowa jednostka chłodzona wodą generuje moc 18,2 kW przy 2600 obrotach na minutę, co zapewnia optymalną dynamikę i niskie zużycie paliwa. Układ hydrauliczny pracuje pod ciśnieniem 190 bar, co przekłada się na wysoką efektywność działania. Przepływ oleju w systemie roboczym wynosi 67 litrów na minutę, natomiast pompa jazdy zapewnia przepływ 78 litrów na minutę, gwarantując płynną i precyzyjną obsługę maszyny.

Ładowarka osiąga prędkość 12 km/h, a dzięki kątowni skrętu wynoszącemu 45 stopni jest wyjątkowo zwrotna i sprawdza się w pracy na ograniczonej przestrzeni. Maksymalna wysokość podnoszenia wynosi 3 metry, a kąt odchylenia łyżki 30 stopni, co pozwala na łatwe manewrowanie ładunkiem.

### Specyfikacja

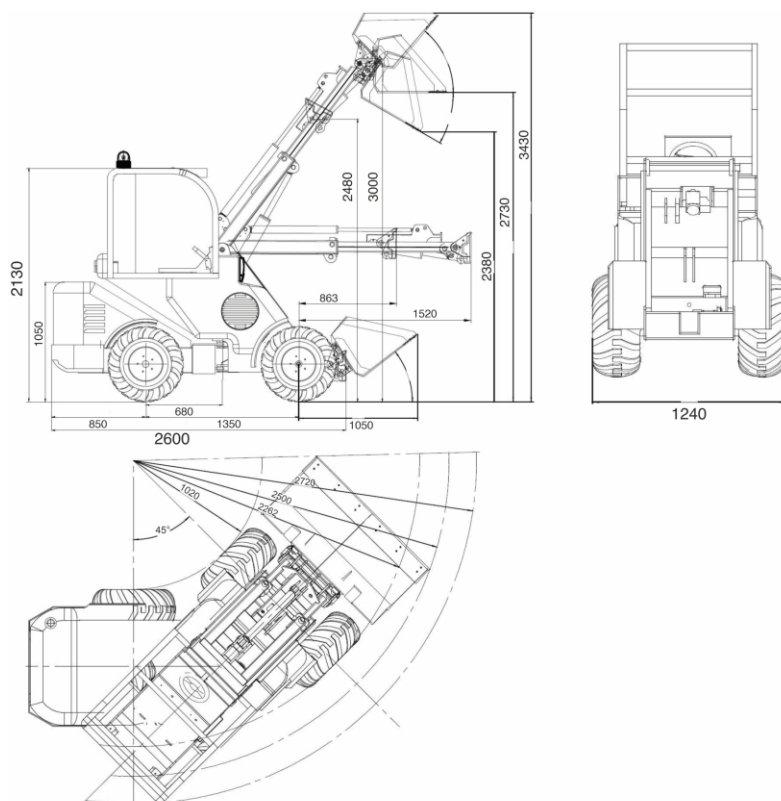
Znamionowa ładowność	850 kg
Silnik	Kubota Euro 5
Liczba cylindrów	4
Obroty	2600 r/min
Przepływ oleju hydraulicznego - roboczy	67 L/min
Pojemność zbiornika paliwa	23 L
Voltaż	12 V
Waga	1860 kg
Układ chłodzenia	chłodzenie wodne
Moc znamionowa	18.2 KW
Ciśnienie	190 bar
Przepływ oleju hydraulicznego – pompa jazdy	78 L/min
Pojemność baterii	60 Ah

Wysokość całkowita z maksymalnie podniesionym wysięgnikiem i otwartą łyżką: 3430 mm

Odległość od środka osi tylnej do tyłu maszyny 850 mm

Rozstaw osi (od przedniej do tylnej osi) 1350 mm

Odległość od środka osi tylnej do przodu maszyny (bez wysuniętego wysięgnika) 680 mm



### Zakres pracy

Prędkość jazdy	12 km/h
Standardowa opona	26X12-12
Maksymalna wysokość podnoszenia	3 m ( 3000mm)
Maksymalny zasięg (wysięgnik złożony)	2480 mm
Kąt skrętu	45 °
Ciśnienie w oponach	2.8 Bar
Kąt odchylenia łyżki od poziomu	30 °
Wysokość zawieszenia maszyny od podłoża	1050 mm

### Główne wymiary

Długość całkowita maszyny	2600 mm
Wysokość całkowita maszyny	2130 mm
Odległość od przednich kół do przodu łyżki	1520 mm
Odległość od środka osi tylnej do przodu maszyny	680 mm
Szerokość całkowita maszyny	1240 mm

