

# GG016T

## ŁADOWARKA TELESKOPOWA

GG016T wyposażona jest w silnik diesel, który zapewnia wysoką moc i niezawodność w każdych warunkach. Dzięki prędkości znamionowej wynoszącej 2400 obr./min, silnik dostarcza odpowiednią moc do wykonywania ciężkich zadań. Model ten oferuje maksymalną prędkość jazdy w zakresie 18-28 km/h, co zapewnia odpowiednią mobilność na placu budowy i w innych warunkach roboczych. Zastosowanie takich opon jak 20.5/70-16 (standardowe) oraz opcjonalnie 33X16,5-15 zapewnia doskonałą przyczepność i komfort pracy w trudnym terenie.

Prędkość jazdy w zakresie 18-28 km/h umożliwia szybkie przemieszczanie się po terenie roboczym, co przyspiesza realizację zadań. Dodatkowo, łyżka o pojemności 0,8 m<sup>3</sup> pozwala na efektywne załadunki i rozładunki materiałów.

### Specyfikacja

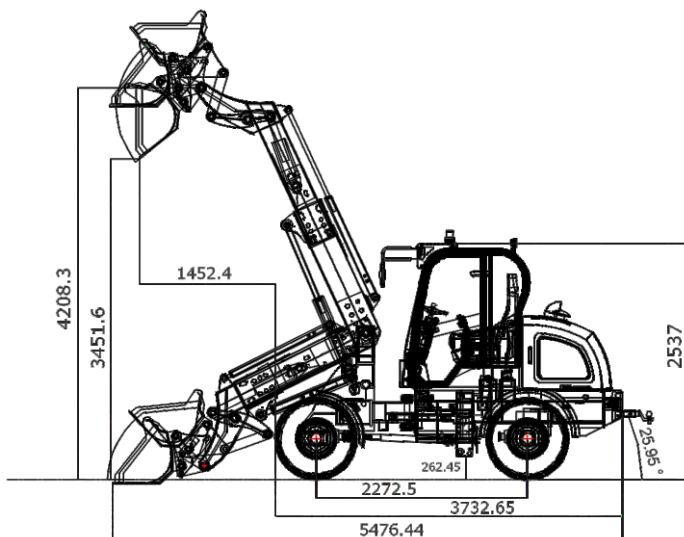
Pojemność łyżki	0,8m <sup>3</sup>
Silnik	Diesel
Opcjonalne opony	33X16,5-15
Przepływ oleju hydraulicznego	60l/min
Waga	4000kg
Opona standardowa	20.5/70-16
Ciśnienie hydrauliczne	16Mpa
Maks. prędkość jazdy	18-28 km/h

### Zakres pracy

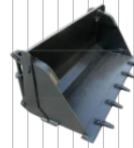
Ładowność	1600 kg
Rozstaw osi	1500 mm
Prędkość znamionowa	2400 r/min
Bieżnik	2280 mm

### Główne wymiary

Długość	5480 mm
Wysokość	2580 mm
Szerokość	1850 mm



### Dodatkowy osprzęt



Łyżka 4w1



Chwytnak krokodyl



Widły do palet

Chwytnak do trawy



Chwytnak do bel



Pląg do odśnieżania



Kosiarka



Zamiatarka

